

COMUNE DI TRIESTE

Dipartimento Scuola, Educazione, Promozione Turistica, Culturale e Sportiva
Servizio Scuola, Educazione e Biblioteche

AVVISO PUBBLICO

PER LA PRESENTAZIONE DI PROPOSTE PER FITTKEgiovani, CALENDARIO DI EVENTI NELLA SALA „ARTURO FITTKE“ PER L'ANNO 2025.

Il Comune di Trieste – Assessorato alle Politiche dell'Educazione e della Famiglia intende proporre anche nel 2025 un calendario di eventi a carattere prevalentemente artistico e culturale da realizzarsi nella sala espositiva comunale “Arturo Fittke” (piazza Piccola, 3 – Trieste), denominato **FITTKegiovani**, rivolto ai giovani di Trieste.

A tal fine, saranno accolte proposte da parte di giovani dai 18 ai 35 anni compresi o di soggetti che sviluppino azioni destinate ai giovani, con la finalità di realizzare un'offerta articolata di eventi artistici e culturali, prodotti da e rivolti soprattutto alla fascia giovanile della città, per l'anno 2025;

Le proposte potranno riguardare esposizioni, incontri, animazioni, proiezioni, reading, presentazioni, laboratori/workshop, mercatini di scambio e non di vendita e altre iniziative, tutte a titolo gratuito con contenuti preferibilmente innovativi e di qualità, con focus soprattutto sugli aspetti legati all'innovazione e alla sostenibilità, con l'esclusione di iniziative contenenti messaggi di tipo negativo, violento, immorale, contrari alle leggi vigenti o animati da finalità strettamente politiche, partitiche, sindacali o propagandistiche. Il messaggio che si vuole trasmettere attraverso le varie attività deve essere adatto anche ad un pubblico minorenni.

Il Comune di Trieste si riserva la facoltà di revocare, modificare, sospendere o prorogare il presente avviso, dandone comunicazione con le stesse forme usate. Il presente avviso non comporta inoltre posizioni giuridiche o obblighi negoziali nei confronti del Comune di Trieste; lo svolgimento della procedura pertanto non costituisce titolo per la successiva produzione dell'evento.

DESTINATARI DEL BANDO

Le domande per **FITTKegiovani** potranno essere presentate da:

- soggetti singoli di età compresa tra i 18 e i 35 anni compiuti;
- gruppi informali, comitati o associazioni con almeno 80% dei componenti di età under 35;
- soggetti associativi over 35 che realizzino attività rivolte al mondo giovanile (fascia tra i 14 e i 35 anni).

TEMPI E TERMINI DI PRESENTAZIONE

ALLEGATO A

Il calendario **FITTKEgiovani** sarà attivato per l'anno 2025;

Lo spazio espositivo potrà essere richiesto da 1 ad un massimo di 21 giorni, comprensivi del periodo di allestimento e disallestimento.

Le proposte dovranno pervenire **entro e non oltre il 16 dicembre 2024** compilando la **scheda evento** (all. B), la Concessione utilizzo della Sala Fittke (all.C), visionando l'Informativa sul trattamento dei dati personali REG. UE n. 2016/679 (all. D), visionando i comportamenti da adottare da parte dei concessionari occasionali della sala espositiva Fittke di piazza Piccola n. 3 (all. E), compilando la dichiarazione del valore delle opere esposte (all. G), visionando la planimetria (all. H) allegati alla Deliberazione Giuntale n. 567 dd. 28.10.2024 scaricabili dai siti www.comune.trieste.it e www.pag.comune.trieste.it e inviando copia del documento di identità, in corso di validità.

CARATTERISTICHE DELLA PROPOSTA

Le proposte tutte a titolo gratuito avranno preferibilmente contenuti innovativi, di qualità originalità, sostenibilità sia organizzativa sia ambientale. Le proposte contenenti messaggi di tipo negativo, violento, immorale, contrari alle leggi vigenti o animati da finalità strettamente politiche, partitiche, sindacali o propagandistiche non saranno prese in considerazione. Il messaggio che si vorrà trasmettere attraverso le varie attività dovrà essere adatto anche ad un pubblico minorenne.

Unitamente alla presentazione della domanda dovrà pervenire agli uffici competenti materiale esemplificativo della tipologia di attività che si intende proporre.

Qualora al momento della presentazione della domanda, il richiedente non fosse ancora in possesso di tutto il materiale espositivo, materiale esemplificativo dello stesso, dovrà pervenire entro e non oltre 10 giorni antecedenti l'apertura della mostra al fine di essere visionato dagli uffici competenti.

La presentazione della richiesta non comporta l'automatico inserimento nel calendario FITTKEgiovani. Non sarà instaurata nessuna posizione giuridica o obbligo negoziale, nei confronti del richiedente, da parte del Comune di Trieste.

Gli esiti del bando verranno pubblicati sui siti www.comune.trieste.it e www.pag.comune.trieste.it.

ALTRE INDICAZIONI

Il Comune di Trieste potrà in ogni caso modificare il calendario **FITTKEgiovani** a suo insindacabile giudizio in occasione di eventi non calendarizzati di particolare rilevanza per l'amministrazione comunale.

Il richiedente gli spazi dovrà essere colui che organizza e svolge l'attività proposta.

Potranno essere escluse da parte dell'amministrazione comunale, in qualsiasi momento, le proposte che non rispetteranno il criterio sopra citato.

L'apertura al pubblico della sala Fittke, durante le attività proposte, è a carico del beneficiario o di un suo delegato. Dovrà essere garantita l'apertura minima giornaliera di due ore. Sono inoltre a carico del beneficiario gli oneri SIAE, le dichiarazioni ENPALS e gli altri obblighi legati alla tipologia dell'evento aperto al pubblico, ove dovuti, necessari per la realizzazione dello stesso.

ALLEGATO A

Il beneficiario garantisce la gratuità dell'evento organizzato. Eventuali attività di vendita al pubblico devono configurarsi come contributo libero e consapevole, di cui è obbligo dare comunicazione preventiva all'ufficio PAG Progetto Area Giovani per la necessaria autorizzazione e comunque entro la copertura delle spese di realizzazione.

Il beneficiario sarà tenuto a compilare giornalmente il modulo (all. F) con le indicazioni dell'afflusso giornaliero di visitatori.

PROMOZIONE

Il beneficiario sarà tenuto a dare adeguato risalto al Comune di Trieste, inserendo nel materiale promozionale online e/o offline il logo istituzionale, il logo del PAG e di FITTKEgiovani, come forniti dagli uffici.

Il materiale promozionale ed eventuali comunicati stampa dovranno essere sottoposti agli uffici per la preventiva approvazione e dovranno essere inoltrati all'indirizzo mail fittkegiovani@comune.trieste.it. Non potranno essere pubblicati senza l'autorizzazione ed il consenso dell'amministrazione comunale.

Per le iniziative superiori ai tre giorni, il beneficiario è tenuto a collocare un pannello affisso alla porta d'ingresso della Sala A. Fittke, contenente i loghi del Comune di Trieste, del PAG – Progetto Area Giovani, di FITTKEgiovani e le informazioni utili, in particolare gli orari di apertura. Il comune coadiuverà i richiedenti per la realizzazione dello stesso.

Il Comune di Trieste e il PAG – Progetto Area Giovani, promuoverà il calendario completo delle iniziative attraverso i canali istituzionali e social (pag.comune.trieste.it, Facebook e Instagram Progetto Area Giovani).

ISTRUZIONI PER LA PRESENTAZIONE DELLE PROPOSTE

- Compilare, firmare digitalmente o manualmente la scheda evento (all. B), la Concessione utilizzo della Sala Fittke (all. C), la dichiarazione del valore delle opere esposte (all. G) e inviarli alla mail fittkegiovani@comune.trieste.it unitamente a un documento di identità in corso di validità in caso di firma manuale.

INFORMAZIONI

PAG Progetto Area Giovani - Ufficio

Cristina Paciotta – tel. 040 675 8005 | cell. 333 6133144

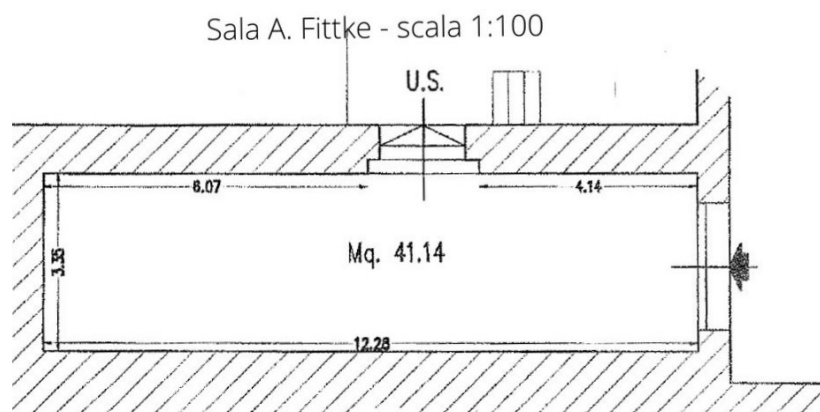
Cristina Posar – tel. 040 6754663

Youth Center | Polo Giovani Toti - tel. 040 3485818 | 347 4487964

fittkegiovani@comune.trieste.it

CARATTERISTICHE TECNICHE

La Sala "Arturo Fittke" si trova in p.zza Piccola, 3 - Trieste



Superficie indicativa 41.14 mq

Perimetro espositivo 24 ml circa

Altezza dei pannelli a muro 2,25 m

Capienza massima 25 persone

Sistema fisso di illuminazione a soffitto

Prese elettriche 3

Sistema di allarme