



comune di trieste  
piazza Unità d'Italia 4  
34121 Trieste  
tel. 040 6751  
www.comune.trieste.it  
partita iva 00210240321

## Area Lavori Pubblici

### Servizio Spazi Aperti e Spazi Verdi Pubblici

Opere di valorizzazione turistico-naturalistica nell'area di Trebiciano, Gropada e Basovizza - 2° Stralcio relativo all'area di Gropada - nell'ambito del programma per la Cooperazione Transfrontaliera Italia-Slovenia 2007 – 2013 - Cod. Opera I0080 - VP249 - Nell'ambito del progetto strategico CARSO-KRAS CB007

**B – 6**

**PARTICOLARI COSTRUTTIVI**

**data: maggio 2013**  
**PROGETTO DEFINITIVO - ESECUTIVO**

Direttore del Servizio

dott. arch. Antonia Merizzi

Progettista

dott. arch. Carmelo Trovato

Collaboratore

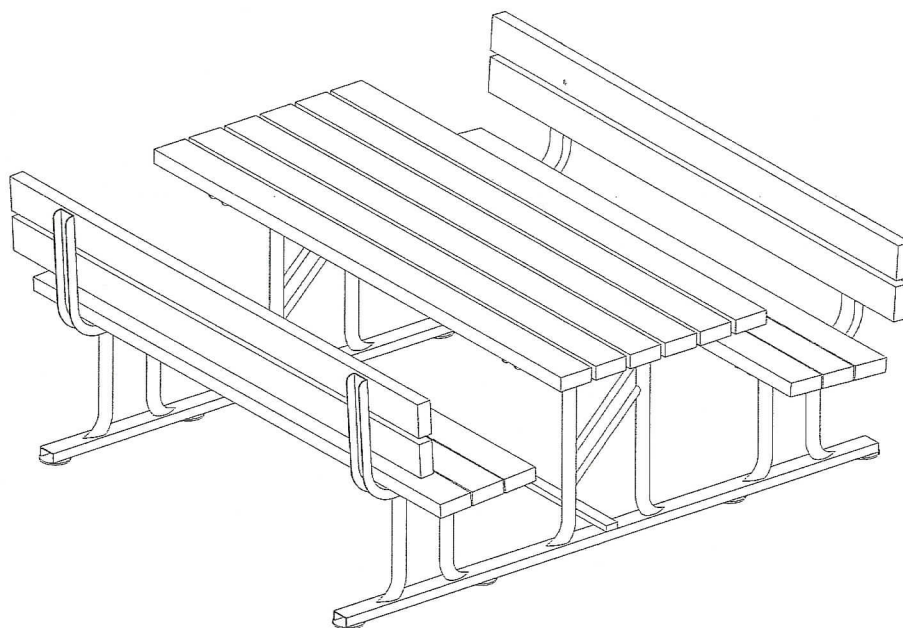
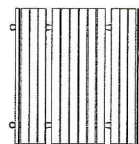
per. ed. Umberto Bordon

Stesura grafica

per. ed. Umberto Bordon

## SCHEDA TECNICA DESCRITTIVA

Pianta scala 1:100



### TAVOLO CON PANCHE

**Dimensioni d'ingombro:** cm.190x197x78H.

**Uso previsto:** elemento d'arredo per parchi pubblici.

**Elenco componenti:** struttura portante in tubolare, n.16 listelli di legno per sedili, schienali e piano del tavolo.

#### DESCRIZIONE PARTICOLAREGGIATA DELLE COMPONENTI

- **Struttura portante**, costituita da n.2 fiancate in ferro zincato e verniciato di sez. a U mm.30x60 e tubo tondo Ø mm.40, curvato e lavorato, unite da n.1 traverso poggia-piedi in tubolare. Il tavolo è completo di piastrine per l'ancoraggio a terra.
- **Listelli**, in legno di pino nordico lamellare impregnato a pressione di sez. mm.45x110, levigati ed arrotondati lungo gli spigoli, fissati alla struttura mediante bulloni passanti e dadi autobloccanti.

#### CARATTERISTICHE DEI MATERIALI D'UTILIZZO

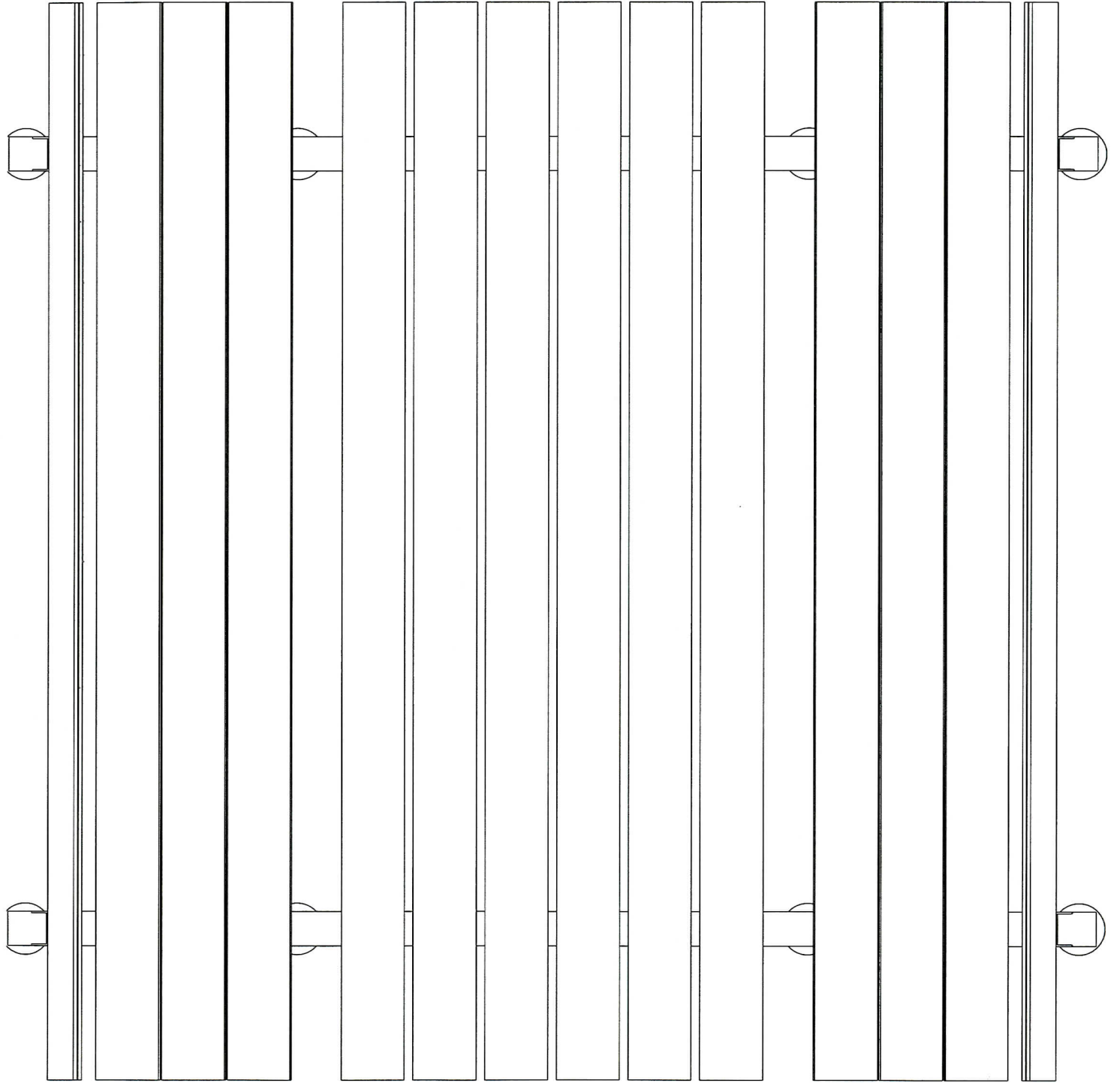
Vedi certificato di garanzia per tutti i materiali d'impiego. In particolare si precisa che per "**legno**" si intende sempre pino proveniente da latitudini nordiche, con venatura fine, con nodi piccoli e sani, lavorato fuori cuore, con spigoli arrotondati o di sez. tonda, piallato, smussato ed impregnato a pressione con sali minerali a norme EN 351-1:1995, ed ulteriormente trattato con vernici per la protezione contro i raggi UV. La lavorazione avviene almeno sei settimane dopo l'impregnazione, determinando così l'assoluta atossicità del prodotto finito.

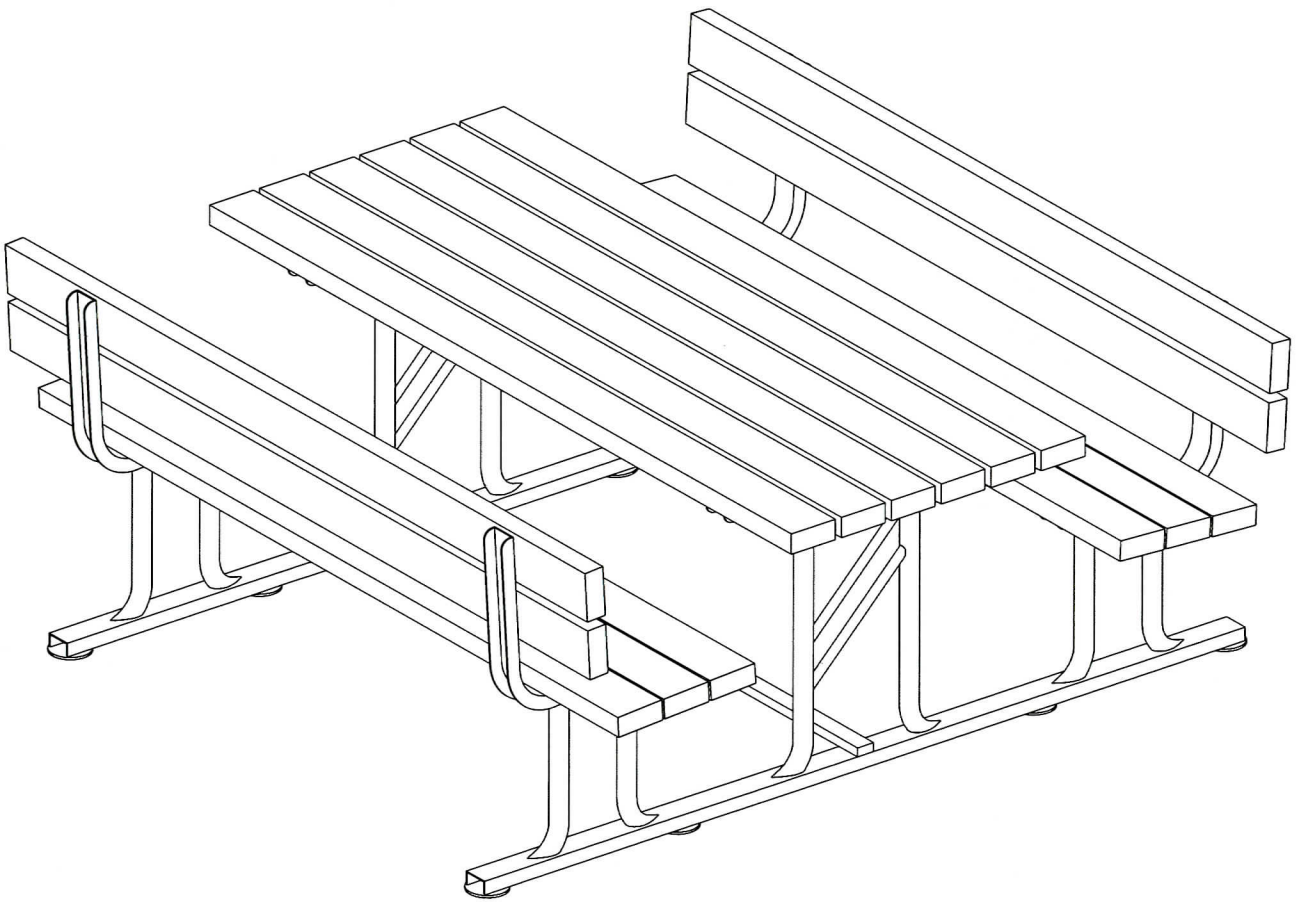
#### INDICAZIONI PER LA POSA IN OPERA

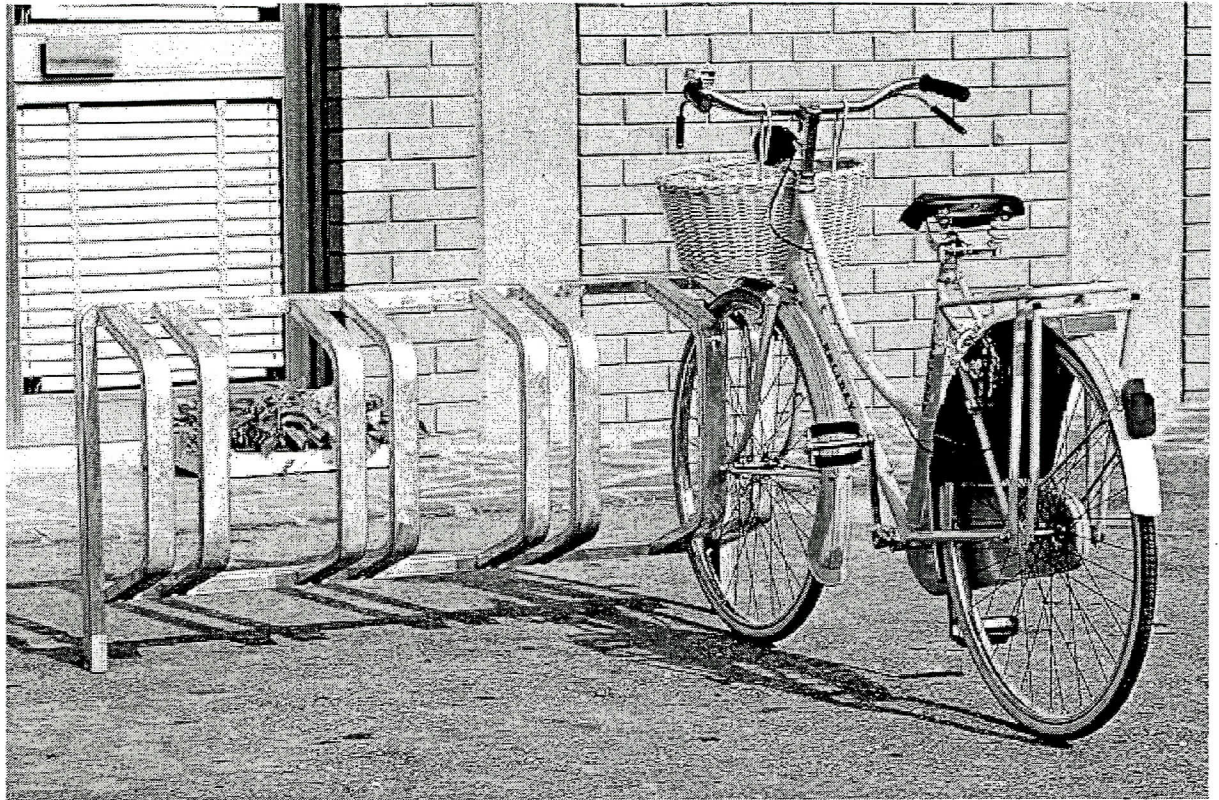
Attrezzo da appoggiare semplicemente o da fissare a terra mediante apposite piastrine.

#### MANUTENZIONE

Si consiglia l'effettuazione di controlli manutentivi come previsto dalle norme EN 1176-7 con cadenza massima semestrale.

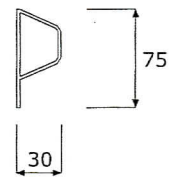
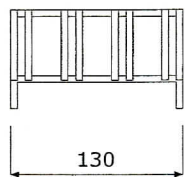
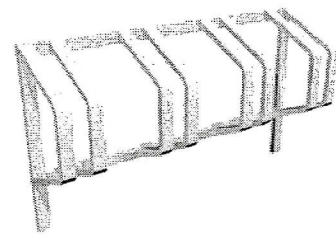
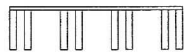






## Pianta e Prospetti

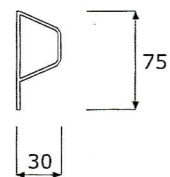
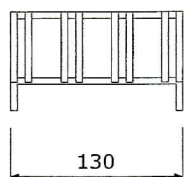
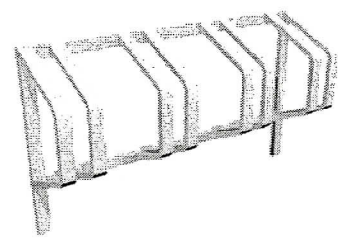
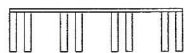
Scala 1:50





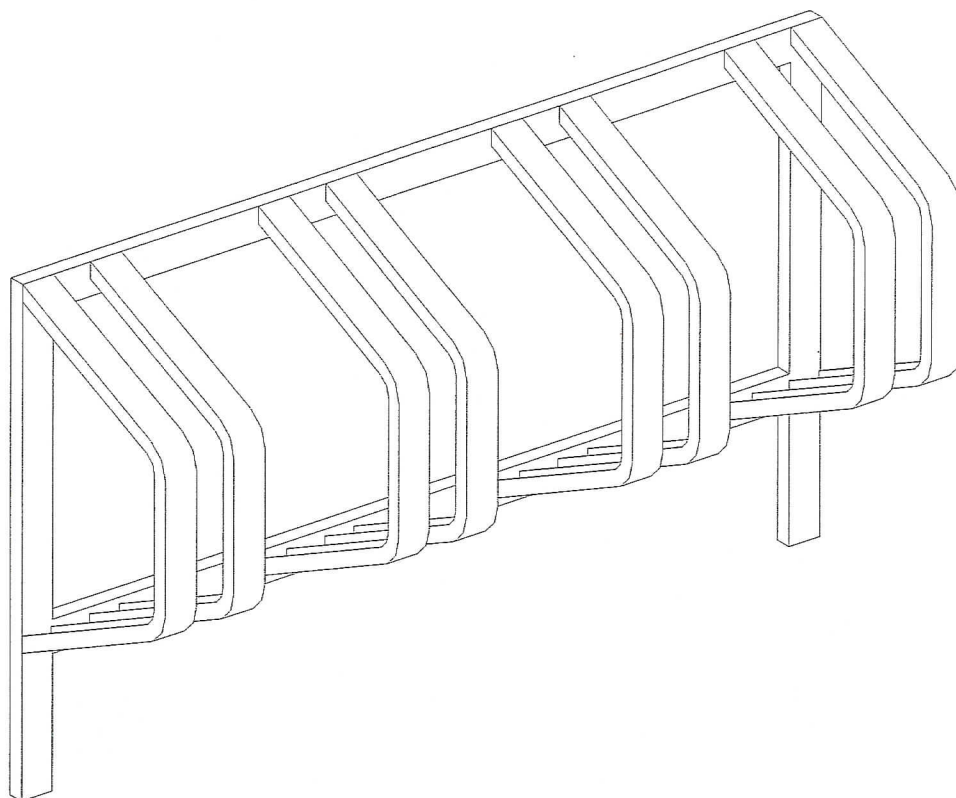
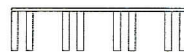
## Pianta e Prospetti

Scala 1:50



## SCHEDA TECNICA DESCRITTIVA

Pianta scala 1:50



## PORTABICICLETTE VERTICALE

**Dimensioni d'ingombro:** cm.30x130x75H. (H. cm.60 se viene fissato al muro).

**Uso previsto:** elemento di arredo pubblico.

### DESCRIZIONE PARTICOLAREGGIATA DELLE COMPONENTI

- **Portabiciclette**, realizzato completamente in ferro profilato a U spess. mm.20/25x50 zincato, adatto per l'accesso delle biciclette da un solo fronte.

### INDICAZIONI PER LA POSA IN OPERA

Attrezzo da fissare a terra o a muro secondo le necessità.

### MANUTENZIONE

Si consiglia l'effettuazione di controlli manutentivi come previsto dalle norme EN 1176-7 con cadenza massima semestrale.

## Descrizione particolareggiata delle componenti

**Dimensioni d'ingombro:** cm.30x130x75H. (H. cm.60 se viene fissato al muro).

**Uso previsto:** elemento di arredo pubblico.

### **DESCRIZIONE PARTICOLAREGGIATA DELLE COMPONENTI**

**Portabiciclette**, realizzato completamente in ferro profilato a U spess. mm.20/25x50 zincato, adatto per l'accesso delle biciclette da un solo fronte.

### **INDICAZIONI PER LA POSA IN OPERA**

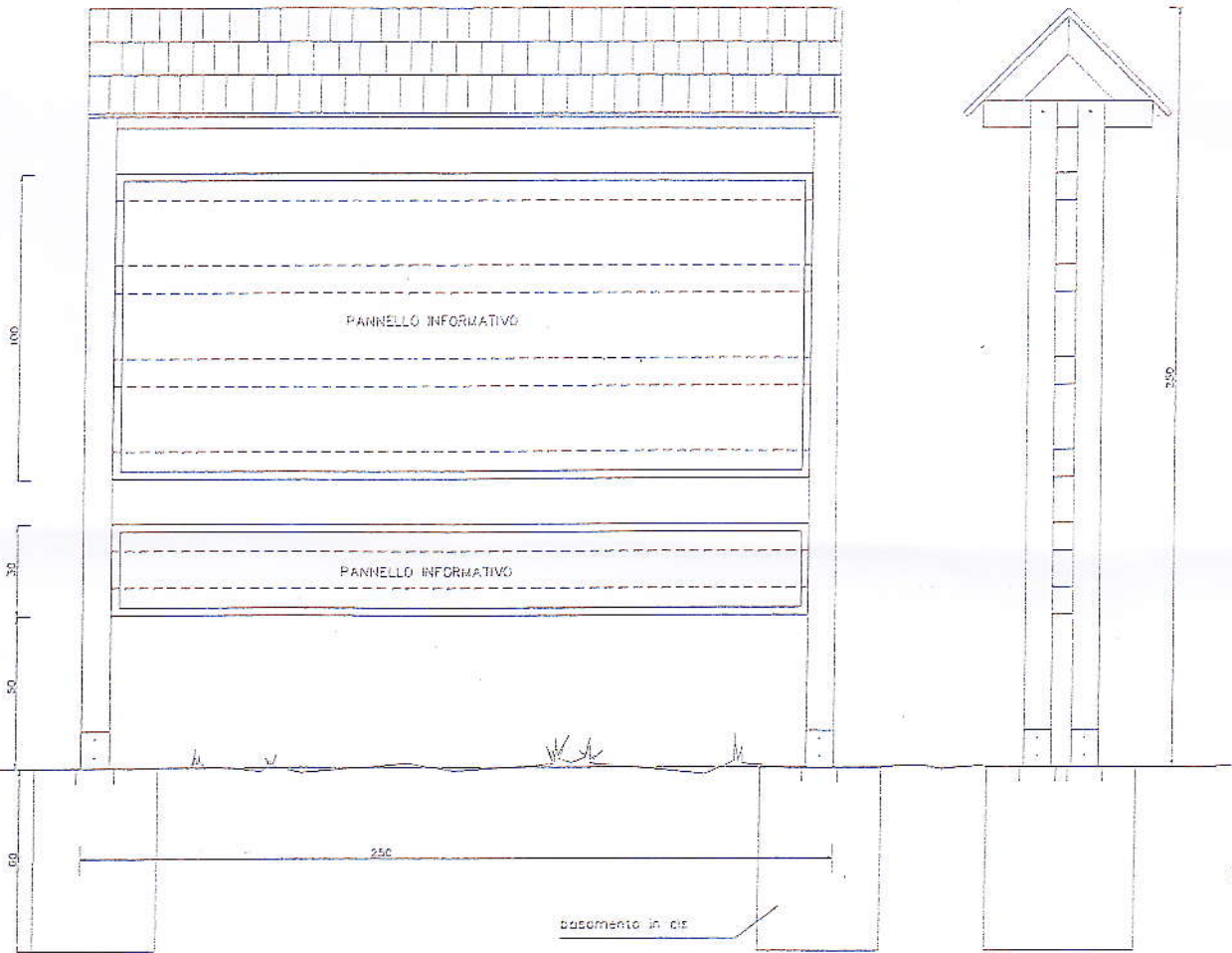
Attrezzo da fissare a terra o a muro secondo le necessità.

### **MANUTENZIONE**

Si consiglia l'effettuazione di controlli manutentivi come previsto dalle norme EN 1176-7 con cadenza massima semestrale.



# PARTICOLARE BACHECA INFORMATIVA IN LEGNO TIPO A



# PARTICOLARE BACHECA INFORMATIVA IN LEGNO TIPO B

