



comune di trieste
area lavori pubblici, finanza di progetto e partenariati
coordinamento e servizio amministrativo e piano triennale delle opere

codice opera n° 17175
Intervento di restauro e manutenzione
recinzione area portuale di viale Miramare

progetto definitivo/esecutivo

elaborato P - stato di fatto - progetto

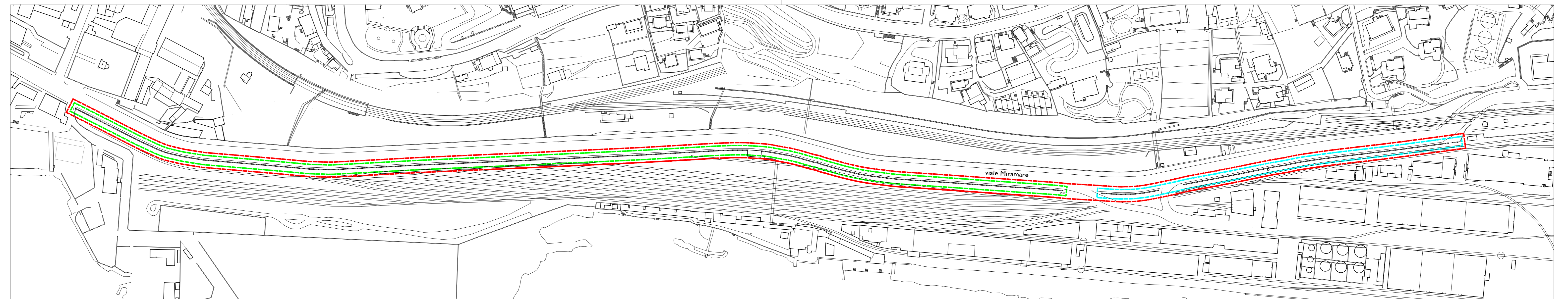
responsabile del procedimento
dott. Enrico Clonza

progettato, redatto e disegnato
arch. Beatrice Micovilloni
geom. Edgardo Reggente
arch. Moreno Suzzi

giugno 2018

Trieste

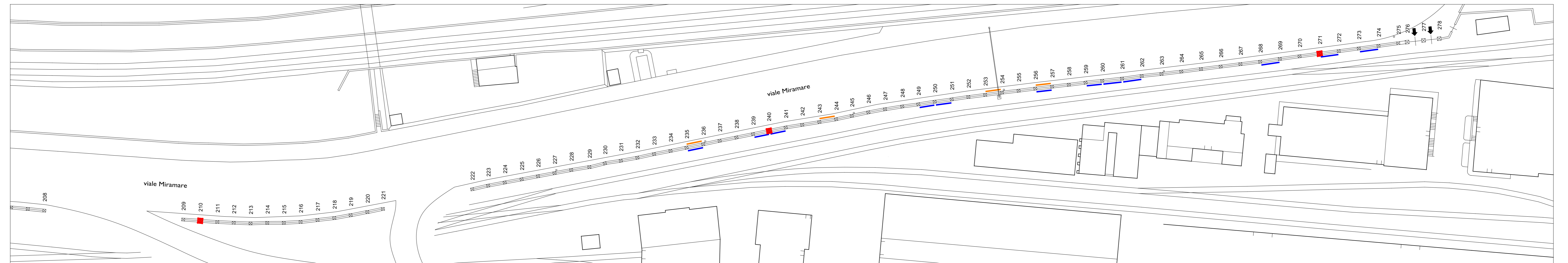
rilevo fotografico



planimetria generale dell'area d'intervento

intervento in fase di approvazione esecutiva (aut. paesagg. dd 15/02/2018 prot. 101/43-6/2018; aut. monumentale dd 09/02/2018 prot. 1878)
 zona 1 - intervento di restauro (basamento, colonne e recinzione metallica)
 zona 2 - intervento di restauro (verniciatura recinzione metallica)

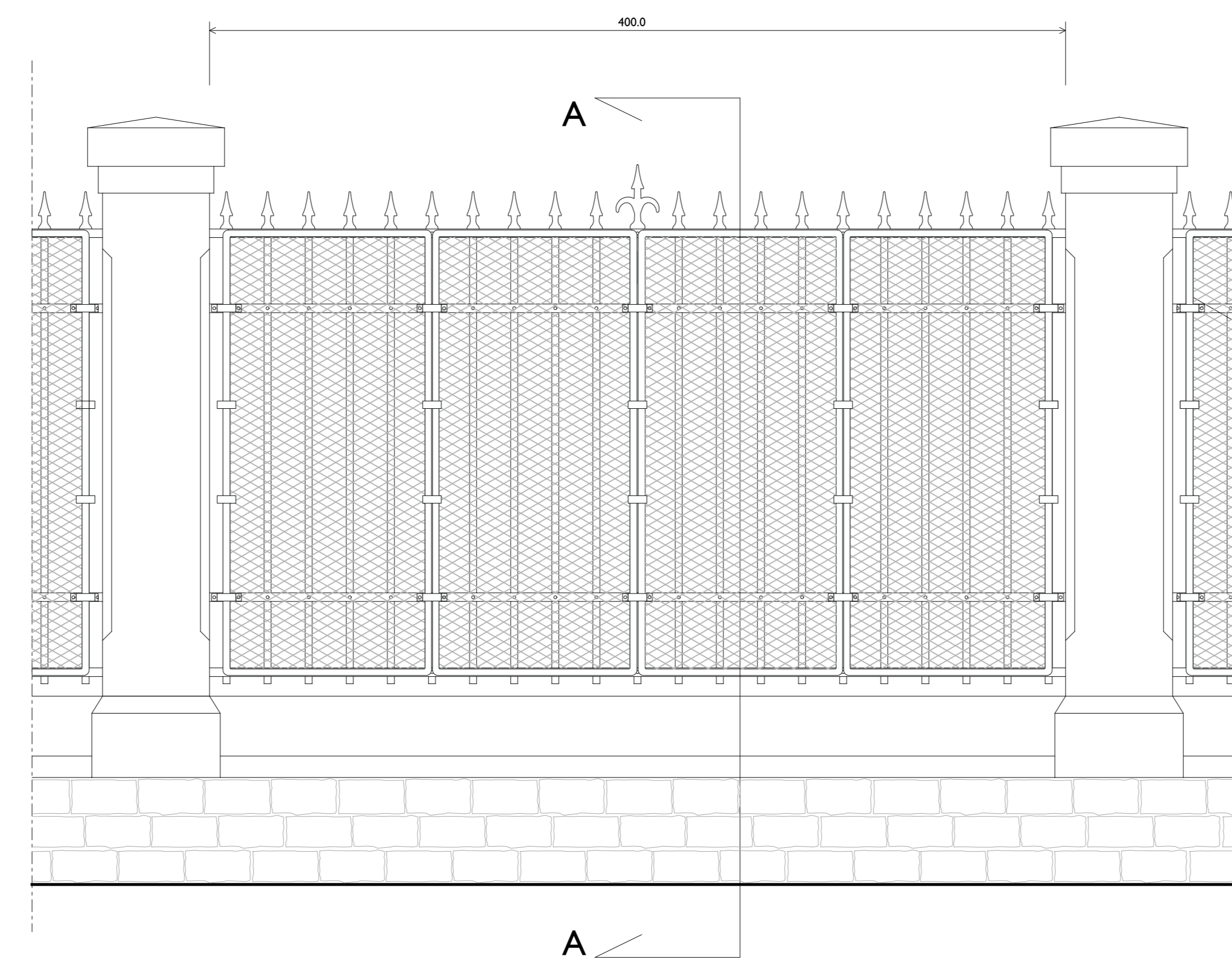
scala 1:2000



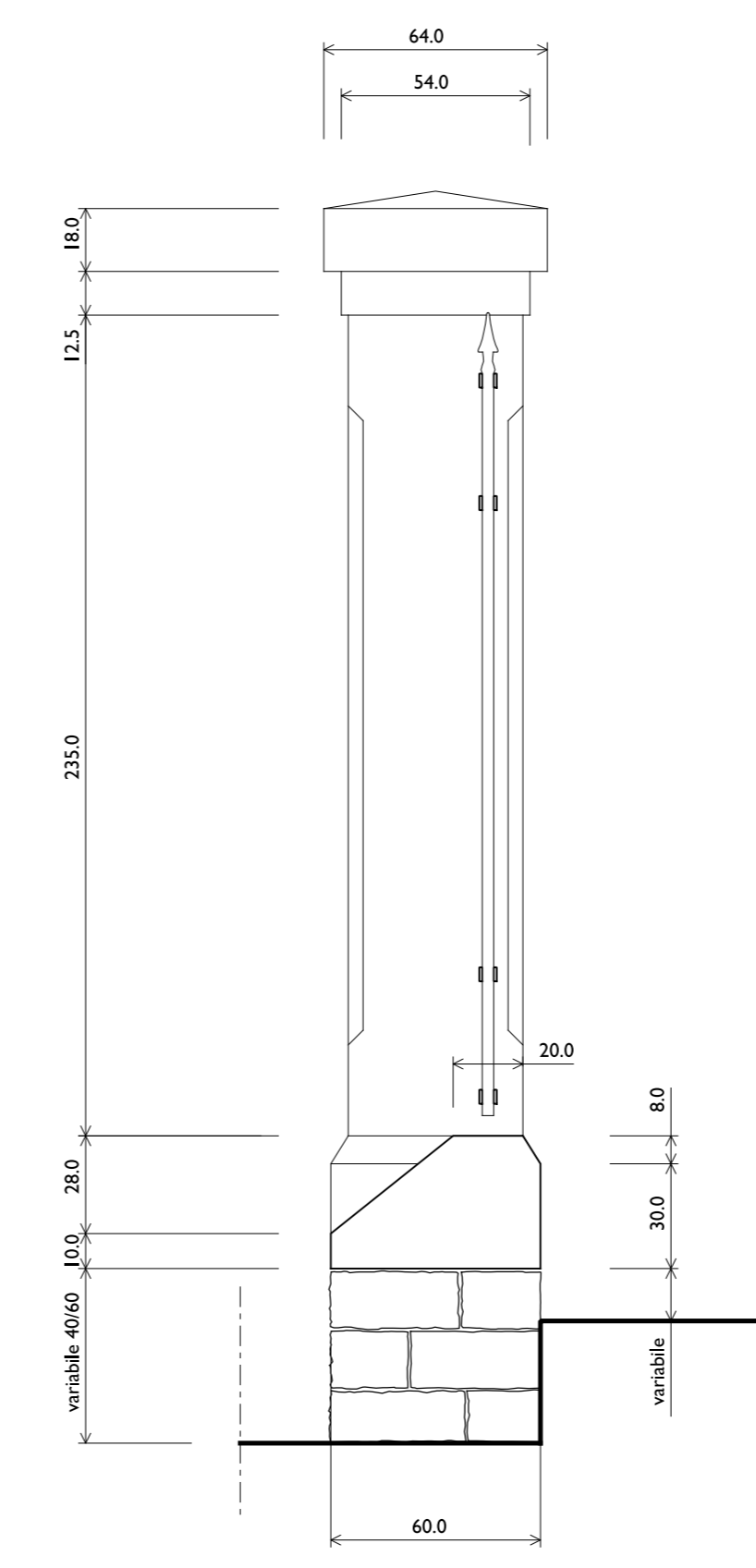
individuazione puntuale del tipo d'intervento in zona 1

basamento
 colonne
 recinzione metallica

scala 1:500



prospetto stato attuale



prospetto di progetto

scala 1:20

sezione A-A

verniciatura colore 73 grigio/azzurro - piano colore del comune di trieste - cartella smalti

Elenco firmatari

ATTO SOTTOSCRITTO DIGITALMENTE AI SENSI DEL D.P.R. 445/2000 E DEL D.LGS. 82/2005 E SUCCESSIVE MODIFICHE E INTEGRAZIONI

Questo documento è stato firmato da:

NOME: CONTE ENRICO

CODICE FISCALE: CNTNRC58T03E506Z

DATA FIRMA: 13/06/2018 15:49:52

IMPRONTA: ADDDE74B3BDF4A7E9995EA6B5ADE563C39ADF4303D5CF0034FC9AB9141D26E98
39ADF4303D5CF0034FC9AB9141D26E98808215BF660569949EFEF07716A726DA
808215BF660569949EFEF07716A726DA3C54D0B2201741589AD8CE1FFF3CCBB1
3C54D0B2201741589AD8CE1FFF3CCBB1825B434BDB828782B6C6CFA840DBD4FE

NOME: TERRANOVA SANTI

CODICE FISCALE: TRRSNT56A17C351S

DATA FIRMA: 22/06/2018 09:06:38

IMPRONTA: 0EA9B3B93FC3BC4CE8ED1D994ACCB7A5493D82EC8F4C07DAFA2BB333AE2B5CF0
493D82EC8F4C07DAFA2BB333AE2B5CF088E9807010256DAD6608799B05FAD2E4
88E9807010256DAD6608799B05FAD2E478C87009154BEF701D9DF6F39820A46A
78C87009154BEF701D9DF6F39820A46AD4AE494F35DD8DE746CF855A3FE91803

NOME: DIPIAZZA ROBERTO

CODICE FISCALE: DPZRRT53B01A103I

DATA FIRMA: 22/06/2018 09:22:58

IMPRONTA: 19B72A4EA0B218097B430887C9930B374CEDB2096748AA0113917750331245B6
4CEDB2096748AA0113917750331245B683EFEBD31E4495514DFA7D8773D522E2
83EFEBD31E4495514DFA7D8773D522E212D2AD6F23A9C7EEE933239B5E76032E
12D2AD6F23A9C7EEE933239B5E76032EF96DE5B490BE7E0F972FFD459F97D254